

Fiche technique

Caractéristiques du produit



Four à pizza à deux étages 18x d=33 cm

Modèle	Code SAP	00007284
P 18	Groupe d'articles	Fours à pizza



- Capacité de pizzas [cm]: 18x 33 cm
- Plaques de pierre réfractaire: Inférieur et supérieur
- Matériel: Inox
- Type de contrôle: Mécanique
- Type de poignée: Sur toute la longueur de la porte, en acier inoxydable
- Zones chauffantes indépendantes: Contrôle séparée pour chaque chambre, contrôle séparée pour les éléments chauffants supérieurs et inférieurs
- Type de construction: Deux étages
- Cheminée pour l'extraction d'humidité: Oui
- Cheminée réglable: Oui
- L'éclairage intérieur: Oui

Code SAP	00007284	Température minimale de l'appareil [° C]	50
Largeur nette [mm]	1305	Température maximale de l'appareil [° C]	450
Profondeur nette [mm]	1185	Largeur de la partie intérieur de l'appareil [mm]	1050
Hauteur nette [mm]	763	Profondeur de la partie intérieur de l'appareil [mm]	1050
Poids net [kg]	243.00	Hauteur de la pièce interne [mm]	150
Puissance électrique [kW]	24.000	Capacité de pizzas [cm]	18x 33 cm
Alimentation	400 V / 3N - 50 Hz		

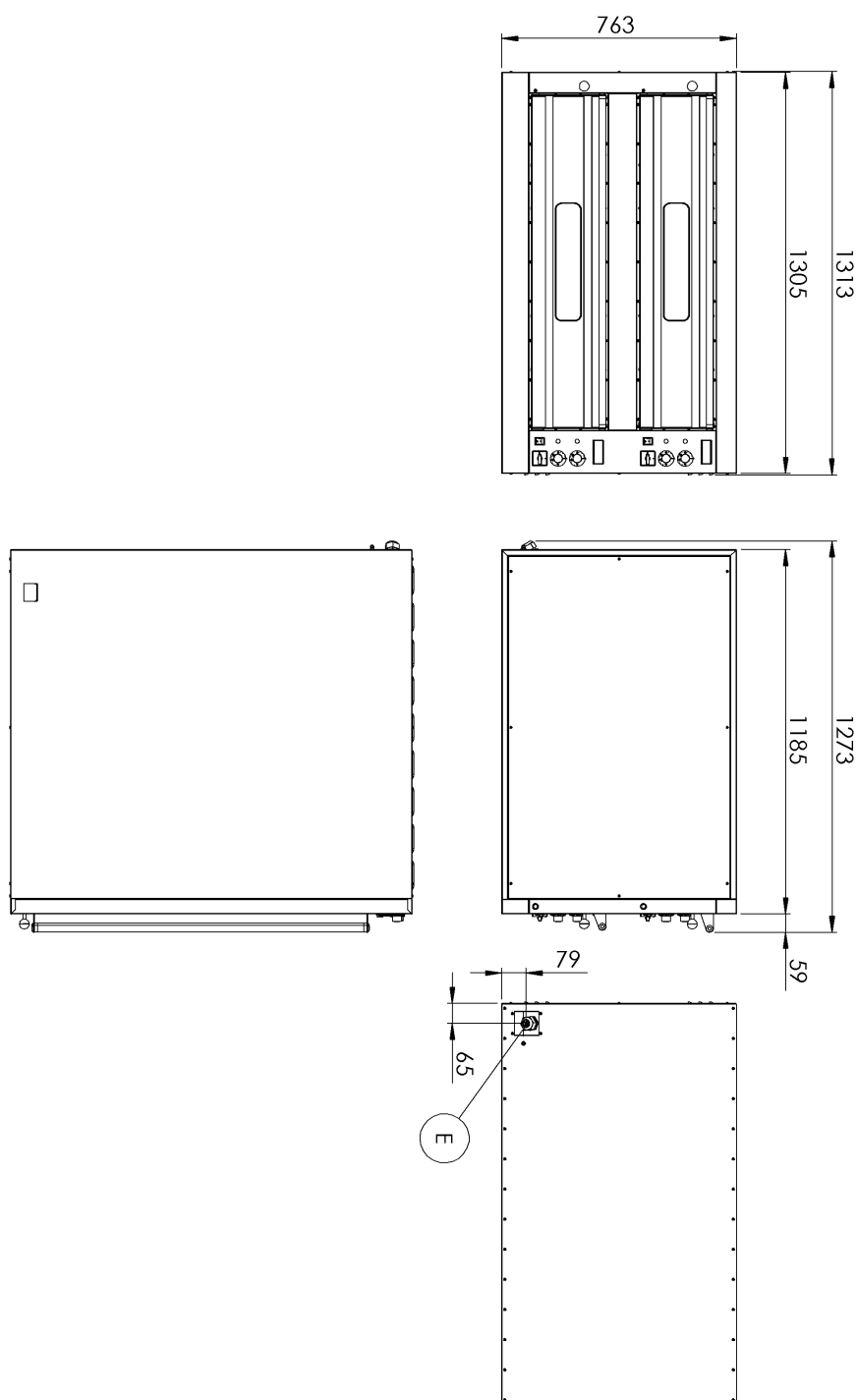
Fiche technique

Dessin technique



Four à pizza à deux étages 18x d=33 cm

Modèle	Code SAP	00007284
P 18	Groupe d'articles	Fours à pizza





Four à pizza à deux étages 18x d=33 cm

Modèle	Code SAP	00007284
P 18	Groupe d'articles	Fours à pizza

1

Construction de la coque extérieure en acier inoxydable

Facile à nettoyer, haut niveau d'hygiène, longue durée de vie

- Économies sur l'achat d'une nouvelle machine, gain de temps sur le nettoyage et confort de nettoyage

2

Chauffage de la chambre dans la plage de température de 5 à 45°C

La plage de température vous permet de préparer différents types de pâtes et de viandes. Peut également être utilisé pour la cuisson.

- Nous avons une pizza croustillante en peu de temps - je peux faire de la pizza en fonction de la pâte, le client n'attend pas longtemps et l'opérateur sert plus de clients - utilise plusieurs fois le four

3

Plaque de pierre réfractaire de 14mm, placée en dessous avec des radiateurs sous la plaque

Accumulation et uniformité de la chaleur

- La pizza est cuite uniformément et ne brûle pas, il n'y a pas de fluctuation de température, le chef n'a pas à contrôler et à ajuster la cuisson, ce qui réduit les exigences en matière de connaissances et de compétences du pizaiolo

4

Verre encastré dans la porte

Vérification du produit pendant le traitement thermique sans qu'il soit nécessaire d'ouvrir la porte

- Lors de la cuisson, je ne perds pas de température en ouvrant inutilement la porte, comme ce serait le cas pour une porte sans vitre, j'économise de l'énergie.

5

2x thermostat, contrôle séparé des éléments chauffants supérieur et inférieur

Contrôle plus précis de la chaleur dans la chambre, en fonction du type de pâte ou d'aliment

- Meilleure qualité finale du produit - ne brûle pas, variabilité - convient à diverses préparations, un meilleur confort pour le chef expérimenté, convient aux professionnels

6

Thermomètre de la chambre numérique

Meilleure visibilité que sur l'analogique
přesné údaj

- Service simplifié

Fiche technique

Paramètres techniques



Four à pizza à deux étages 18x d=33 cm

Modèle	Code SAP	00007284
P 18	Groupe d'articles	Fours à pizza

1. Code SAP:

00007284

2. Largeur nette [mm]:

1305

3. Profondeur nette [mm]:

1185

4. Hauteur nette [mm]:

763

5. Poids net [kg]:

243.00

6. Largeur brute [mm]:

1285

7. Profondeur brute [mm]:

1405

8. Hauteur brute [mm]:

863

9. Poids brut [kg]:

245.00

10. La couleur extérieure de l'appareil:

Acier inoxydable

11. Matériel:

Inox

12. Type d'appareil:

Appareil électrique

13. Puissance électrique [kW]:

24.000

14. Alimentation:

400 V / 3N - 50 Hz

15. Type de contrôle:

Mécanique

16. Largeur de la partie intérieur de l'appareil [mm]:

1050

17. Profondeur de la partie intérieur de l'appareil [mm]:

1050

18. Hauteur de la pièce interne [mm]:

150

19. Température minimale de l'appareil [° C]:

50

20. Température maximale de l'appareil [° C]:

450

21. Capacité de pizzas [cm]:

18x 33 cm

22. Thermomètre:

Analogique

23. Indicateurs:

Voyants pour les plaques, de marche et de préchauffement du four

24. Nombre de positions des pièces internes de l'appareil:

18

25. Interrupteur marche / arrêt:

Oui

26. Type de poignée:

Sur toute la longueur de la porte, en acier inoxydable

27. Indice de protection d'enveloppe:

IPX4

28. Plaques de pierre réfractaire:

Inférieur et supérieur

Fiche technique

Paramètres techniques



Four à pizza à deux étages 18x d=33 cm

Modèle	Code SAP	00007284
P 18	Groupe d'articles	Fours à pizza

29. Zones chauffantes indépendantes:

Contrôle séparée pour chaque chambre, contrôle séparée pour les éléments chauffants supérieurs et inférieurs

30. Type de construction:

Deux étages

31. L'éclairage intérieur:

Oui

32. Élément de sécurité:

Thermostat

33. Nombre de cavités:

2

34. Cheminée pour l'extraction d'humidité:

Oui

35. Cheminée réglable:

Oui

36. Section des conducteurs CU [mm²]:

10

- Výkon (kW): 5,7-6,6 (230 V); 9,8-11 (400 V)